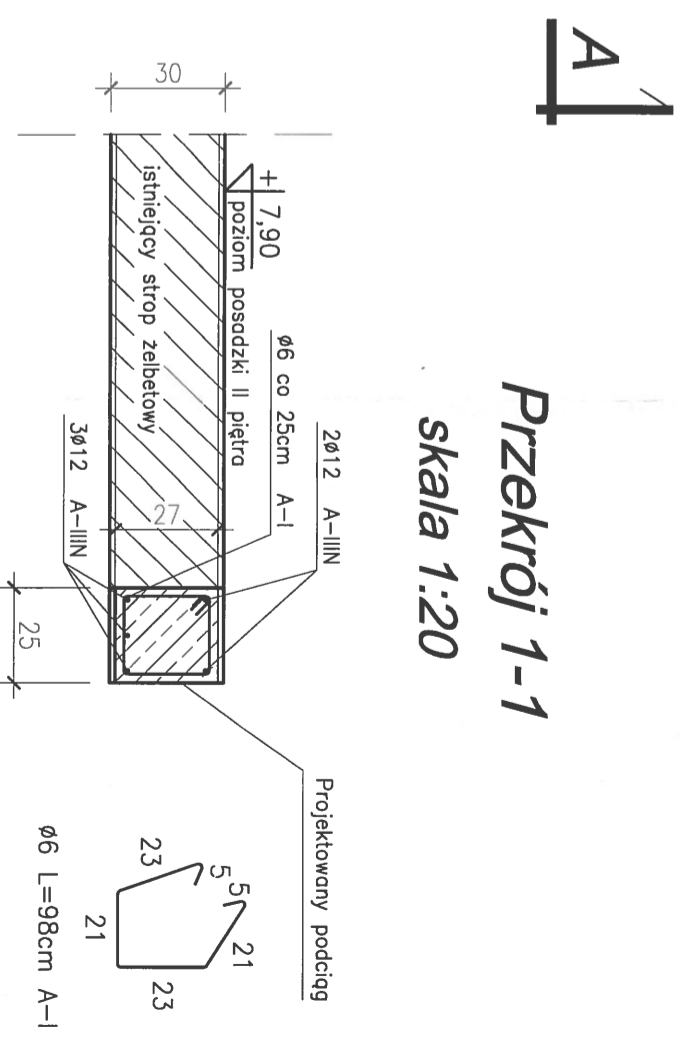


- UWAGI: 1. Projektowany podciąg zbroić 3ø12 dołem, 2ø12 górą oraz strzemionami ø6 co 18cm. Strzemiona zagęścić do rozstawu 8cm na odcinku 50cm od podpór. Zbrojenie podłużne wkleić w istniejący mur oraz w istniejący podciąg na kotew chemiczną na głębokość 20cm.
2. Projektowaną płytę żelbetową gr. 25cm zbroić dołem prętami ø10 co 12cm. Zbrojenie płyty wkleić w istniejący mur oraz w istniejący podciąg na kotew chemiczną na głębokość 20cm.



**Przekrój 1-1**  
skala 1:20

## STAN PROJEKTOWANY

# STROP NAD I PIĘTREM

skala 1:50

PRACOWNIA PROJEKTOWA ARCHITEKTURY I BUDOWNICTWA "ATLANET" - JAN KOPECKI WICZ 82-300 ELBLĄG, UL. PIŁSUSA 18/6 tel: (53) 235-47-25, kom: 501-41-55-42, e-mail: j.kopecki@atp.pl		Biuro: KONSTRUKCJA Fax: PROJEKT BUDOWLANY	
PROJEKT BUDOWLANY WINDY DLA NIEPEŁNOSPRAWNYCH W PAŁACU FERBERA (BUDYNEK GŁÓWNY MUZEUM MIKOŁAJA KOPEŃNIKA) WE FROMBORKU WRAZ Z POCHYLENIAMI DLA NIEPEŁNOSPRAWNYCH dz. nr 103/1, obręb 6, 14-530 Fromborek, ul. Katedralna 8		Inwestor: WARMIŃSKA KAPITUŁA A KATEDRALNA we FROMBORKU ul. Pięciątętego 22, 10-006 Olsztyn	
Sprawdził: mgr inż. Jan Kopecki wicz		Nr. um.: 101/01/OZ 838/89/RK	
Sprawdził: mgr inż. Aneta Wiceliana		104/01/OZ	
Sprawdził: mgr inż. Jakub Jaworski		WAM/0100/POOK/10	
Opracował: mgr inż. Agnieszka Kojak		Data: września 2016	
STAN PROJEKTOWANY		Nr rysunku: 3K	